

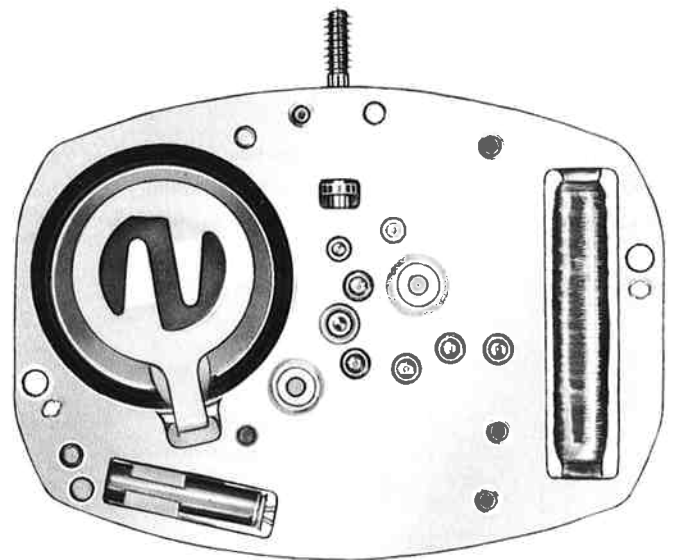
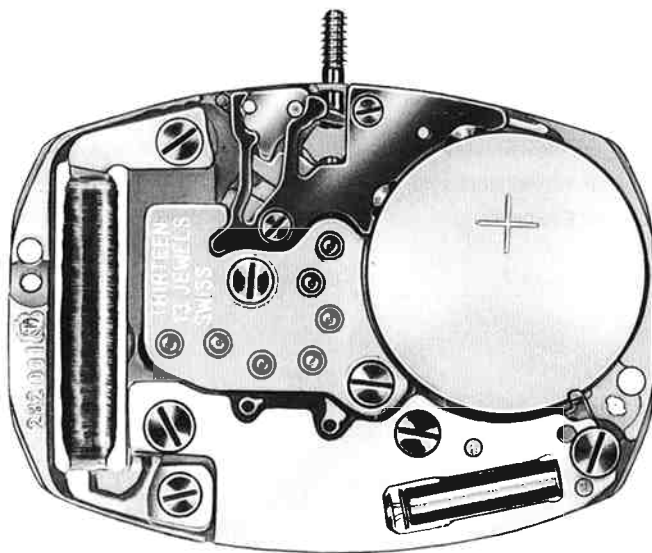


INFORMATION TECHNIQUE  
 TECHNISCHE MITTEILUNG  
 TECHNICAL INFORMATION

N° 69

L. 420.1 = ETA 282.001

5 1/2" x 8" 13,00 x 18,20 mm		
HAUTEUR HÖHE HEIGHT mm	sur mouvement auf Uhrwerk on movement	1,20
	sur pile auf Batterie on battery	1,40



Français  
 Deutsch  
 English

## LONGINES

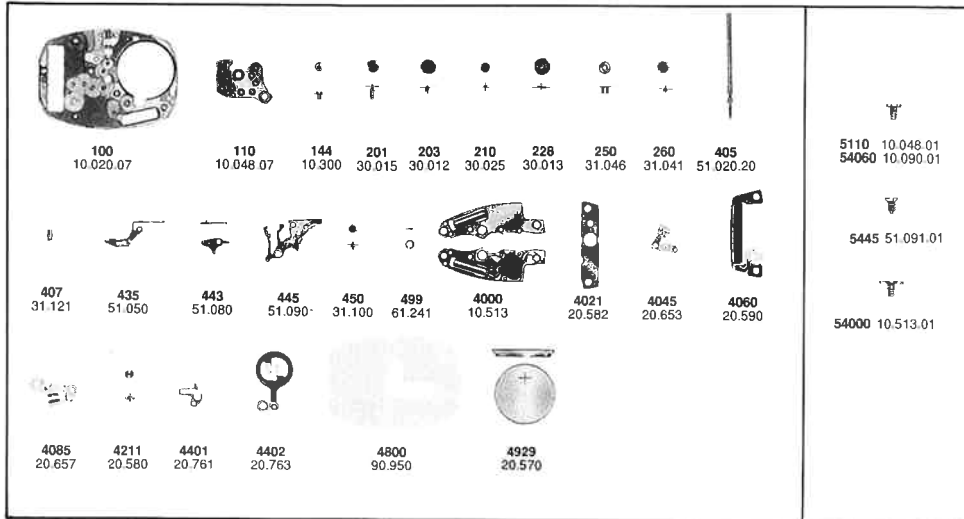


Compagnie des Montres Longines Franchillon S.A.  
 CH - 2610 Saint-Imier (Suisse)

Une société de **SMH**

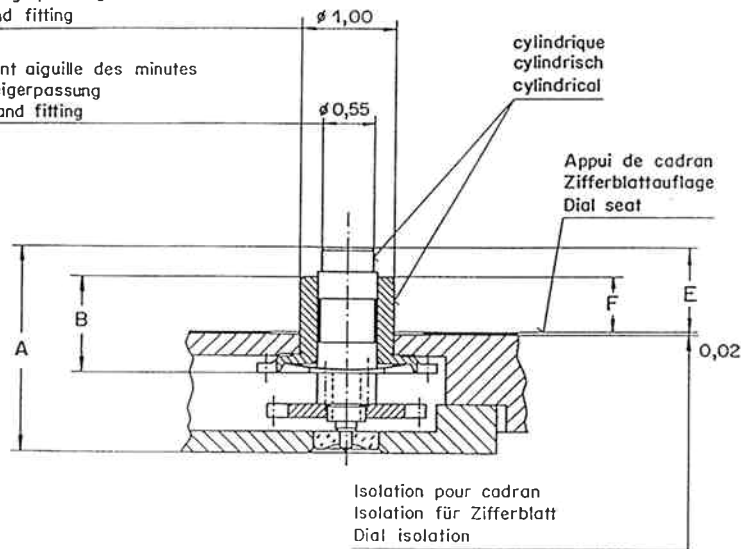
**Interchangeabilité – Auswechselbarkeit – Interchangeability**

No Nr No	No Nr ISO No		LISTE DES FOURNITURES	BESTANDTEILLISTE	LIST OF MATERIALS
100	10.020.07		Platine, empierrée	Werkplatte mit Steinen	Main plate jewelled
110	10.048.07		Pont de rouage, empierré	Räderwerkbrücke mit Steinen	Train wheel bridge, jewelled
144	10.300		Fixateur de cadran	Zifferblatthalter	Dial fastener
201	30.015		Roue de centre, montée (chaussée)	Minutenrad, montiert (Minutenrohr)	Center wheel, assembled (cannon pinion)
203	30.012		Roue intermédiaire	Zwischenrad	Intermediate wheel
210	30.025		Roue moyenne	Kleinbodenrad	Third wheel
228	30.013		Roue de transmission de roue intermédiaire	Übertragungsrad für Zwischenrad	Transmission wheel for intermediate wheel
250	31.046		Roue des heures	Stundenrad	Hour wheel
260	31.121		Roue de minuterie	Wechselrad	Minute wheel
405	51.020.20		Tige de mise à l'heure, diamètre du filetage 0,80 mm	Stellwelle, Gewindedurchmesser 0,80 mm	Handsetting stem, thread diameter 0,80 mm
407	31.121		Pignon coulant	Kupplungstrieb	Sliding pinion
435	51.050		Bascule-ressort	Federwippe	Spring-yoke
443	51.080		Tirette	Winkelhebel	Setting lever
445	51.090		Sautoir de tirette	Winkelhebelraste	Setting lever jumper
450	31.100		Renvoi	Zeigerstellrad	Setting wheel
499	61.241		Ressort-friction de roue des heures	Friktionsfeder für Stundenrad	Friction spring for hour wheel
4000	10.513		Module électronique	Elektronik-Baugruppe	Electronic module
4021	20.582		Stator	Stator	Stator
4045	20.653		Isolateur de bride d'alimentation	Isolation für Stromversorgungsbügel	Power connection insulator
4060	20.590		Bobine	Spule	Coil
4085	20.657		Isolateur de contact	Isolation für Kontakt	Contact insulator
4211	20.580		Rotor	Rotor	Rotor
4401	20.761		Bride +	Bügel +	Bridle +
4402	20.763		Bride –	Bügel –	Bridle –
4800	90.950		Isolation de cadran	Isolation für Zifferblatt	Dial insulator
4929	20.570		Pile	Batterie	Battery
5110 1)	10.048.01	2x	Vis de pont de rouage	Schraube für Räderwerkbrücke	Screw for train wheel brige
5445	51.091.01	2x	Vis de sautoir de tirette	Schraube für Winkelhebelraste	Screw for setting lever jumper
54000	10.513.01	3x	Vis de module électronique	Schraube für Elektronik- Baugruppe	Screw for electronic module
54060 1)	10.090.01	2x	Vis de bobine	Schraube für Spule	Screw for coil
			1) Vis identiques Identische Schrauben Identical screws		



Ajustement aiguille des heures  
Stundenzeigerpassung  
Hour hand fitting

Ajustement aiguille des minutes  
Minutenzeigerpassung  
Minute hand fitting



Cal. Kal. Cal.	Aiguillage Zeigerwerkhöhe  Hand fitting height	Longueur Länge Length mm		Dépassement platine Höhe über Zifferblattauflage Height over dial seat mm	
		Chaussée Minutenrohr Cannon- pinion	Roue des heures Stundenrad Hour wheel	Chaussée Minutenrohr Cannon- pinion	Roue des heures Stundenrad Hour wheel
		A	B	E	F
L 420.1	0	1,85	0,80	0,63	0,38
	1	2,10	1,00	0,88	0,58
	4	2,80	1,70	1,58	1,28

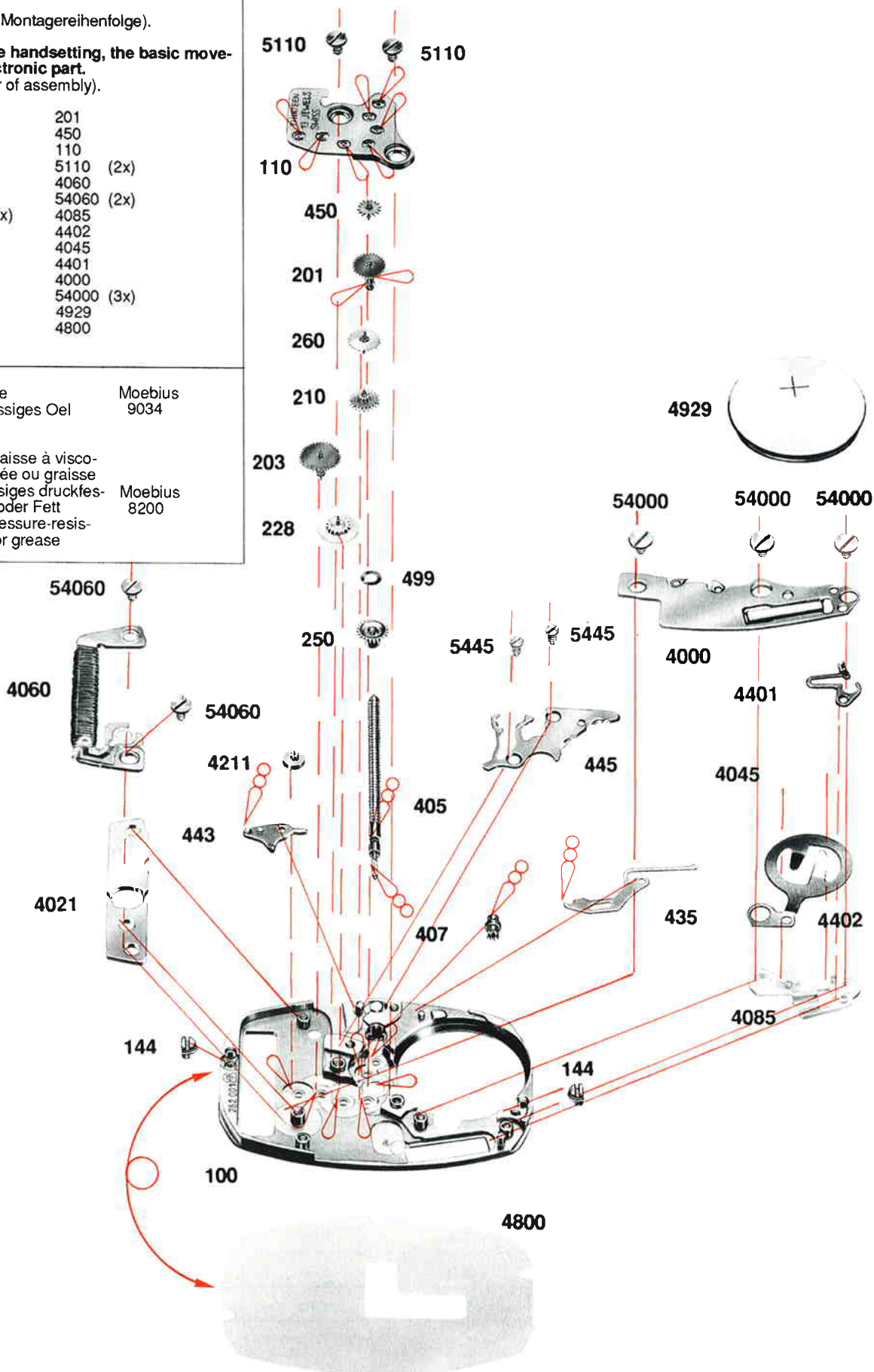
**Montage de la mise à l'heure du mouvement de base et de la partie électronique.**  
(Liste des fournitures par ordre d'assemblage).

**Zusammenstellen des Zeigerwerkmechanismus, des Basiswerkes und des elektronischen Teils.**  
(Bestandteilliste in Montagerihenfolge).

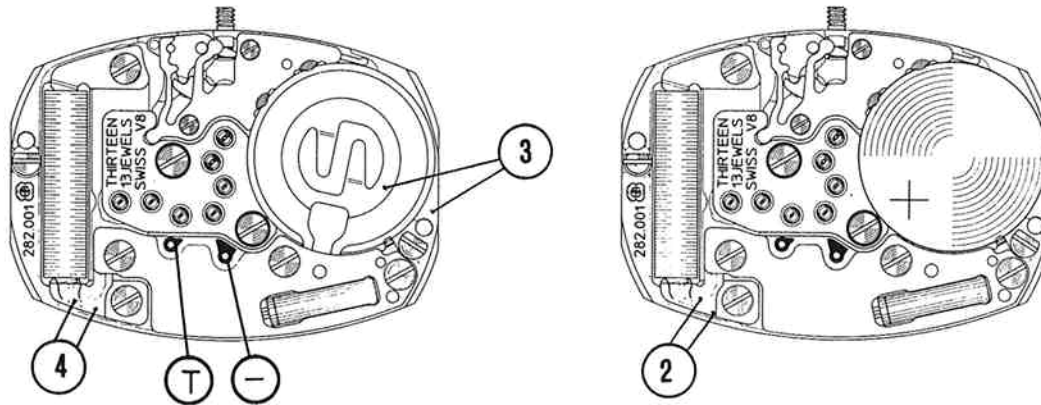
**Assembling of the handsetting, the basic movement and the electronic part.**  
(Part listed in order of assembly).

100	201
407	450
405	110
443	5110 (2x)
435	4060
445	54060 (2x)
5445 (2x)	4085
4021	4402
4211	4045
250	4401
499	4000
228	54000 (3x)
203	4929
210	4800
260	

	Huile fine Dünnflüssiges Oel Fine oil	Moebius 9034
	Huile épaisse à viscosité élevée ou graisse Dickflüssiges druckfestes Oel oder Fett Thick pressure-resistant oil or grease	Moebius 8200



Contrôles électriques Elektrische Kontrollen Electrical tests



L 420.1

- Remarques : Pour accélérer la marche, connecter le point T à la piste - = 32 impulsions/s.  
 Bemerkung : Zum Beschleunigen des Ganges, Punkt T mit Leiterbahn - verbinden = 32 Impulse/s.  
 Remarks : For accelerating the speed connect point T to - printed circuit conductor = 32 impulses/s.

Position Messpunkt Position	Echelle de mesure Einstellung Messgerät Setting of apparatus	Mesure Messung Measurement	Contrôle Kontrolle Test	Remarques Bemerkungen Remarks
	2 V ( $R_i \geq 10 \text{ k}\Omega/\text{V}$ )	1,55 V	Tension de la pile Spannung der Batterie Battery voltage	Mesure / pile. Messung / Batterie. Measurement / battery.
2	2 V ( $R_i \geq 10 \text{ k}\Omega/\text{V}$ )	L'aiguille du multimètre oscille en sens + et - . Zeiger im Messgerät pulsiert im + und - Sinn. Hand of the measuring instrument oscillates + and -	Impulsions à la pointe du circuit intégré: 5 par minute. Ausgangsimpulse am integrierten Schaltkreis: 5 pro Minute. Impulses at output of integrated circuit: 5 per minute.	Mesure avec une pile contrôlée. Messung mit kontrollierter batterie. Measurement with controlled battery.
3	2 V	$\leq 1,30 \text{ V}$ Commande du moteur avec 32 pas/s. Mettre en contact le point T et la piste - . Motorantrieb 32 Schritte/s. T Punkt mit der - Spur verbinden. Motor driven with 32 steps/s. Connect T point with the - conductor.	Limite inférieure de la tension de fonctionnement. Untere Funktionsspannungsgrenze. Lower working-voltage limit	Mesure sans pile avec alimentation extérieure variable. Messung ohne Batterie mit variabler Speisung von aussen. Measurement without battery with variable external supply.
	10 $\mu\text{A}$	$\leq 0,50 \mu\text{A}$	Consommation du mouvement Stromaufnahme Uhrwerk Consumption of movement	Mesure sans pile, avec alimentation extérieur 1,55 V. Messung ohne Batterie, mit Speisegerät 1,55 V. Measurement without battery with power supply unit 1.55 V.
4	• 10 $\text{k}\Omega$	1,2 – 1,5 $\text{k}\Omega$	Résistance de la bobine Spulenwiderstand Resistance of coil	Ohmmètres avec tension de mesure supérieure à 0,4 V inappropriés. Tension recommandée 0,2 V. Température ambiante 20°C. Ohmmeter mit Prüfspannung über 0,4 V ungeeignet. Empfehlungswerte Spannung 0,2 V. Raumtemperatur 20°C. Phmmeters with a test voltage higher than 0.4 V unsuitable. Voltage recommended 0.2 V. Ambient temperature 20°C.